



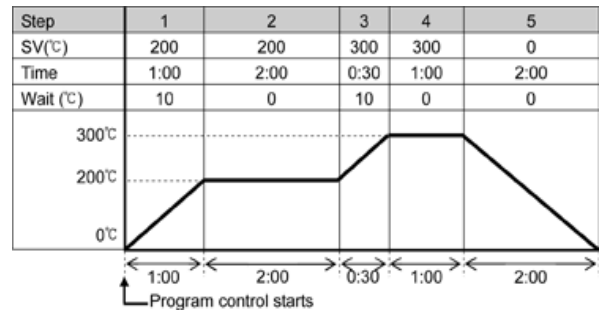
Controladores de Processo Digitais Série BCx2

1. Display com boa visibilidade 5-dígitos PV, SV
2. Multi sonda configurável (K, J, R, S, B, E, T, N, PL-II, C, Pt100, JPt100, 0/4... 20 mA, 0... 1 V DC, 0/1... 5 V DC, 0... 10 V DC)
3. Função AT no arranque
4. Três modos de funcionamento:
 - Modo standard
 - Programa de etapas
 - Modo Auto/Manual
5. Programa de conversão de sinal simplificado
6. Múltiplas variedades para as funções Event Input/Output
7. Índice de protecção IP66 (Salpicos /Pó)



Programa de Etapas Simplificado

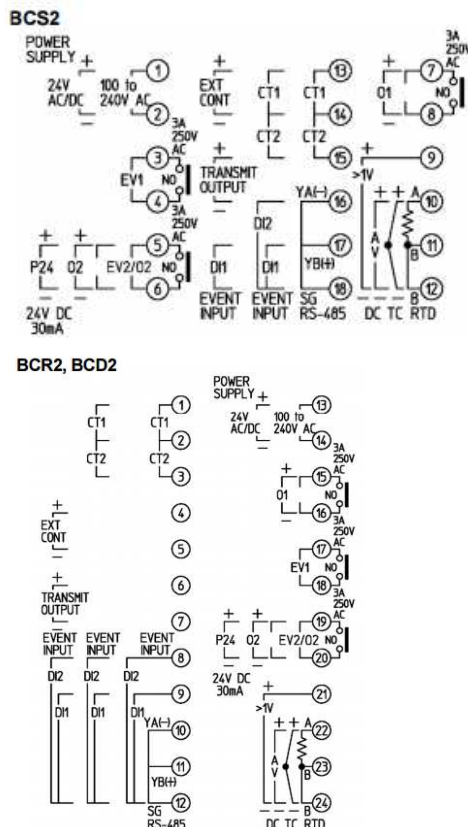
Número de programas	1
Número de segmentos	9
Número de Repetições	0 a 10000 vezes
Tempo cada segmento	00:00 a 99:59 (hors:mins, mins:segs)



Função de Conversão

Sinais de entrada podem ser convertidos para saídas de corrente DC de 4 a 20 mA (para modelo com saída DC).

Esquema de Terminais



POWER SUPPLY	100 a 240 V AC ou 24 V AC/DC
EV1	Evento de Saída 1
EV2	Evento de Saída 2 (opção)
O2	Saída de Controlo OUT2 (opções EV2, DS, DA)
P24	Saída isolada 24 V DC (opção P24)
O1	Saída de Controlo OUT1
TC	Entrada de Termopar
RTD	Entrada de Termo resistência
DC	Entrada de tensão DC
CT1	Entrada CT1 (opções C5W, EIW, W)
CT2	Entrada CT2 (opções C5W, EIW, W)
RS-485	Comunicação série RS-485 (opções C5, C5W)
EVENT INPUT	Evento de Entrada DI1 (BCS2: opções EIW, EIT, EI, BCR2/BCD2: opções C5W, EIW, EIT, EI) Evento de Entrada DI2 (BCS2: opções EIW, EIT, EI, BCR2/BCD2: opções C5W, EIW, EIT, EI)
EXT CONT	Entrada de configuração externa (opção EIT)
TRANSMIT OUTPUT	Saída de Transmissão (opção EIT)